

MTL7700シリーズはDINレールに簡単に取付できます。取付と同時に本安防爆接地が完了します。

取付オプション

THR7000	DIN RAIL (1m)	1
ISP7000	絶縁スペーサー	2
ETL7000	接地端子台	1

シールド線処理オプション

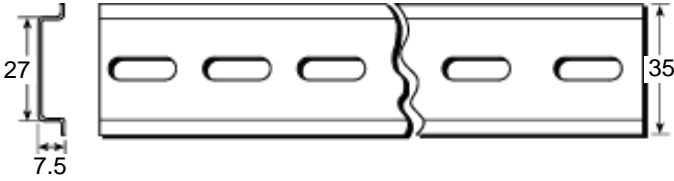
ERB570	アースレールブラケット (1m)	2
IMB57	絶縁取付ブロック (1m)	2
ERL7	アースレール	1
ETM7	シールドターミナル (50個)	1

TAG57	タグプレート	1
-------	--------	---

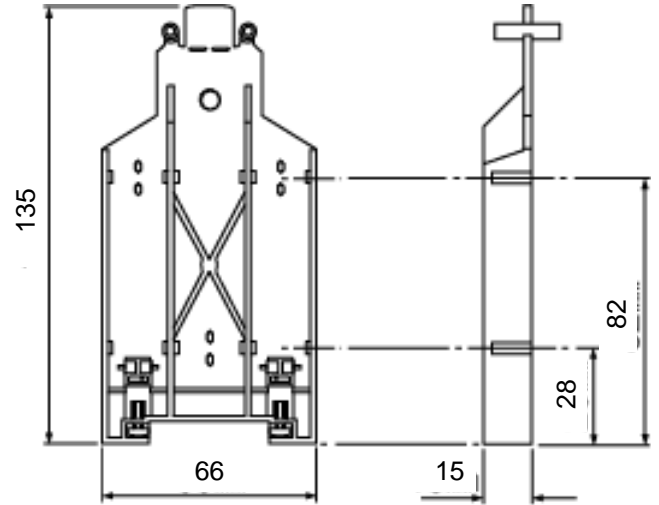
改訂:	2009/12/16					
プロジェクト名:	 コーパー・インダストリーズ・ジャパン 株式会社	名称				
ユーザー名:		TEL: 03-6430-3128 FAX: 03-6430-3129	サイズ	FSCM NO	図面番号	改訂
JOB NAME:	発行日: 2009/8/4	取付キット(MTL7700)				
Ref no.:	承認 K.T	作成者 I.S	縮尺 N/A	SS-取付キット(MTL7700)		シート 1 / 2

## MTL7700シリーズアクセサリ (mm)

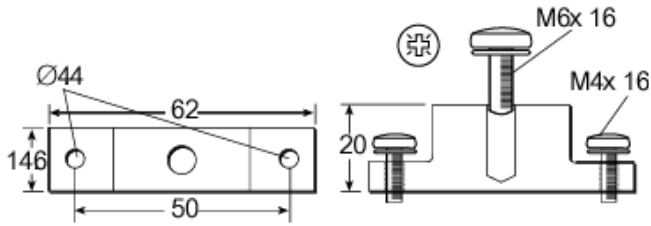
THR2: 標準DINレール、1m  
 THR7000: メッキDINレール  
 ニッケルメッキDINレール、腐食性雰囲気中での使用に適している。  
 1m (35mm x 7.5mm)の長さ



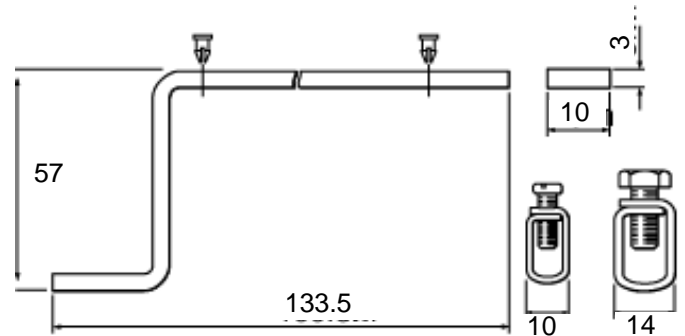
IMB57: 絶縁取付ブロック  
 タグ・ストリップ及びアースレールの両端に必要。LOW-PROFILE (7.5mm) とHIGH-PROFILE (15mm) のDINレールに適合。



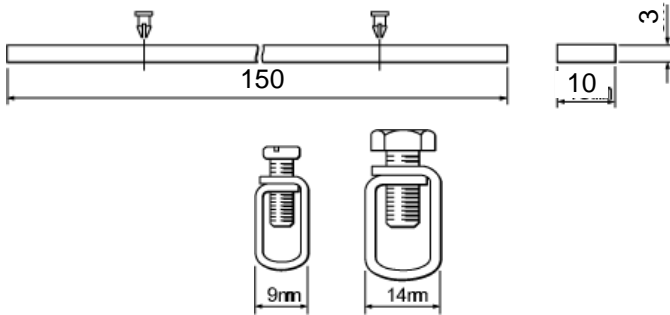
ISP7000: 絶縁スペーサ  
 DINレールの両端及び中間の位置に取り付けDINレールを筐体アースから絶縁します。



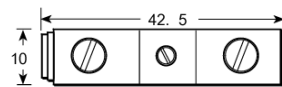
ERB570: アースレール・ブラケット、オフセット形  
 ニッケルメッキ、2つの固定ファスナー、最大16mm<sup>2</sup> ケーブルサイズ適合の14mmアースレールクランプ及び10mmアースクランプ、其々1個付属



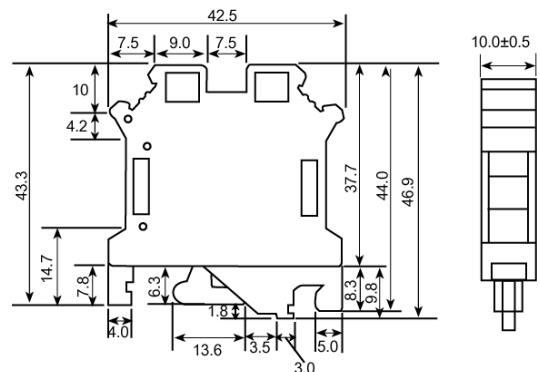
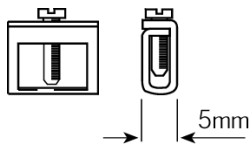
ERB57S: アースレール・ブラケット、ストレート形  
 ニッケルメッキ、2つの固定ファスナー、最大16mm<sup>2</sup> ケーブルサイズ適合の14mmアースレールクランプ及び10mmアースクランプ、其々1個付属。



ETL7000: アース・ターミナル  
 DINレールからプラントの本安防爆接地点までのアースケーブル接続端子。最大ケーブルサイズ、10mm<sup>2</sup>、DINレール1つに対して、2つ推奨。詳細はMTL7700シリーズ、取扱説明書INM7700を参照ください。



ETM7 / ERL7: アース・ターミナル/アースレール  
 ケーブルのスクリーン(シールド線)及び0Vラインの接地用及びスペアケーブル芯線の末端処理。1袋50個入り。  
 アースレールはシールド線接地用、1mで提供。



改訂:	2009/12/16			名称	アクセサリ(MTL7700)			
プロジェクト名:	コーパー・インダストリーズ・ジャパン 株式会社			サイズ	FSCM NO	図面番号	改訂	
ユーザー名:	TEL: 03-6430-3128 FAX: 03-6430-3129			SS-アクセサリ(MTL7700)				
JOB NAME:	発行日:	2009/8/4						
Ref no.:	承認	K.T	作成者	I.S	縮尺	N/A	シート	2 / 2