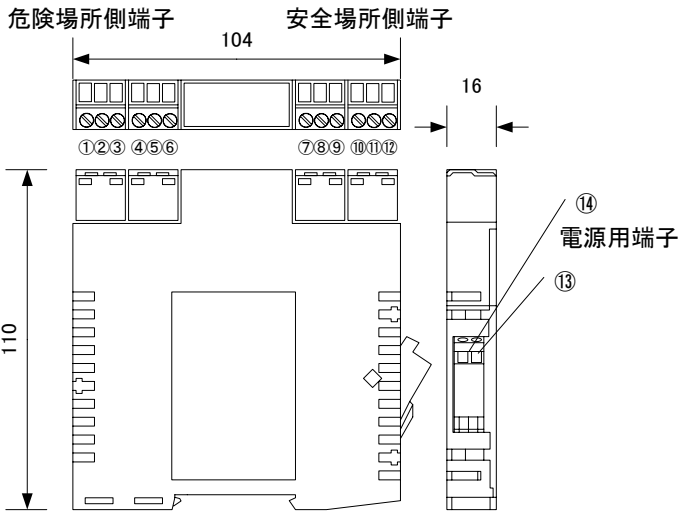


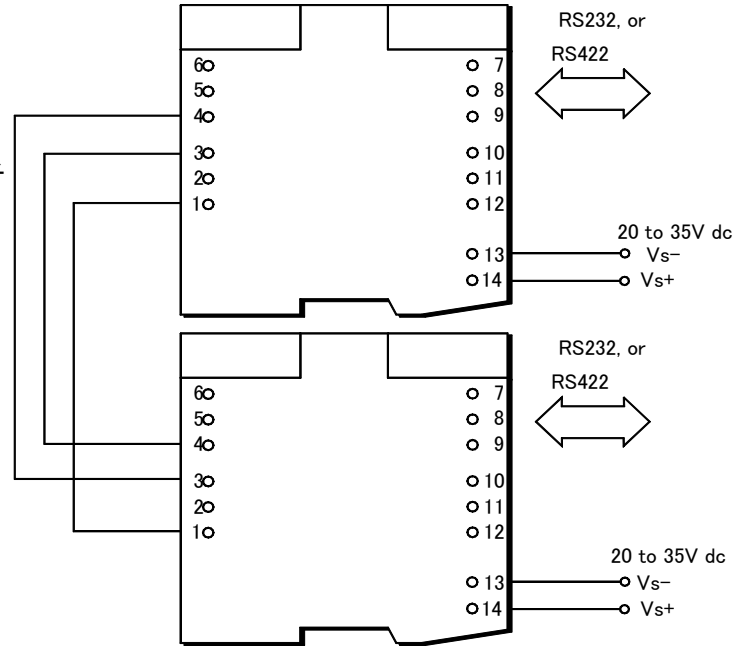
# MTL5051 シリアルデータ通信用アイソレータ (1)

## I 外形図

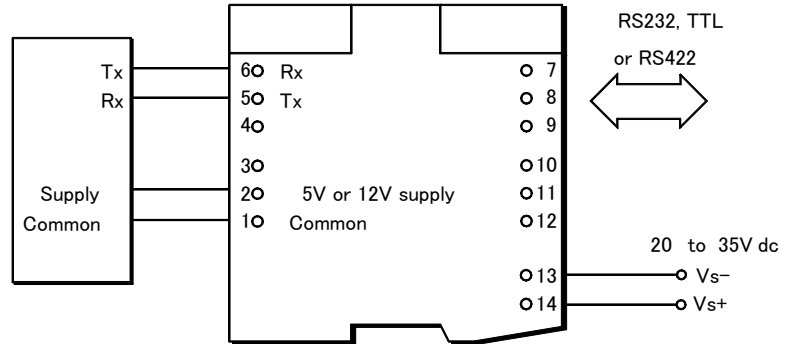


## II アプリケーション例

Connection across a hazardous area



Connection to a hazardous area



改訂

プロジェクト名:

**ケーパー・インダストリーズ・ジャパン株式会社**

名称 **MTL5051 SPECIFICATIONS**

ユーザー名:

TEL: +81-(0)3-6430-3128  
FAX: +81-(0)3-6430-3129

サイズ	FSCM NO	図面番号	改訂
		SS-MTL5051	

ジョブ名:

発行日: 2005/1/28

Ref no.:

承認 K.T      作成者 I.S

縮尺 N/A      シート 1 / 2

## MTL5051 シリアルデータ通信用インタータ (2)

### <配線端子>

危険場所端子	MTL640モード	通信モード	その他の本安機器
①	コモン	コモン	コモン
②	電圧信号	—	5V/12V
③	電流信号戻り	Rx	—
④	—	Tx	—
⑤	—	—	Tx
⑥	—	—	Rx
スイッチ			
1a	ON	OFF	OFF
1b	ON	ON	OFF/ON

安全場所端子	RS232モード	TTLモード	RS422モード
⑦	—	—	Rx-
⑧	—	—	Rx+
⑨	—	Tx	Tx+
⑩	Tx	—	Tx-
⑪	コモン	コモン	コモン
⑫	Rx	Rx	—
⑬	電源(-)V	電源(-)V	電源(-)V
⑭	電源(+ )V	電源(+ )V	電源(+ )V
スイッチ			
2a	OFF	ON	ON
2b	ON	OFF	OFF

### III 仕様

#### 概要

MTL5051を使用しますと、危険場所設置の計装システムと安全場所のコンピュータ間の双方向デジタル通信が可能になります。用途としては、本質安全防爆テキスト表示器MTL643&MTL644、その他の本質安全防爆現場通信端末、キーボード又はマウスに電源と安全場所設置のシリアルデータ通信 (RS232/RS422/TTLレベル) 機器との接続を提供します。さらに、危険場所を間に挟んだ安全場所間の通信にも適用できます。

#### 1. 負荷の設置場所

本安認定品  
Zone 0, IIC, T4-T6 危険場所  
Div.1 Group A, 危険場所

#### 2. 安全場所信号

RS232又は、RS422

#### 3. 危険場所信号 3モード

\*MTL640シリーズモード:

危険場所へ: 12V電源に3V信号を重畳  
危険場所から: 5mA信号を静電流に重畳

\*危険場所を挟んでの通信モード:

危険場所へ: 10mA電流源  
危険場所から: 10mA電流源

\*RS232/TTL機器モード:

危険場所へ: RS232適合信号レベル  
危険場所から: TTL/RS232信号

#### 4. 最大発熱電力

1.7W @24VDC @25mA 負荷

#### 5. LED表示

緑色点灯:電源オン時

#### 6. 電源電圧

20~35VDC

#### 7. 消費電流

105mA 20V

90mA 24V

70mA 35V

#### 8. 通信帯域

MTL640モード 1200~9600 baud  
その他のモード 最大 19.2k baud

#### 9. 安全保持定格

端子NO. 1, 2, 3&4 14V, 800mW, 192mA  
端子NO. 1, 3&4 14V, 350mW, 88mA  
端子NO. 1, 2&4 14V, 450mW, 108mA  
端子NO. 1, 5&6 15V, 70mW, 35mA  
端子NO. 1, 2, 5&6 20V, 460mW, 139mA  
端子NO. 1, 2, 3, 4, 5&6 20V, 810mW, 227mA

#### 10. 危険場所電源端子2

+12Vモード 12.0V±5% (<23mA)  
+12Vモード 8.0V最小 (>23mA-<50mA)  
+ 5Vモード 5.6V±5% (>23mA-<50mA)

#### 11. 危険場所インタフェース

詳細はMTL640シリーズ参照

#### 12. 危険場所を介しての通信モード

MTL5051を2台使用して、双方向全2重通信可能。  
長距離ケーブルによる周波数制限を抑制するために電流スイッチング採用。

#### 13. 本質安全防爆キーボード、マウスなど、その他本安機器とのインタフェース

RS232レベルの通信がMTL5051を1台又は複数台使用して可能。RS232のTTLレベルでの通信にも対応。本安機器への5V/12Vの切替スイッチがエレット上部に設置

【記】RS232採用時、最大ケーブル長とbaud rate (ボーレート) は一般的基準を適用、即ち、baud rate (ボーレート) X 長さ (m) <150,000となります。

#### 14. 労働省認定合格番号

第TC15677号

改訂								
プロジェクト名:	 クーパー・インダストリーズ・ジャパン株式会社		名称	MTL5051 SPECIFICATIONS				
ユーザー名:	TEL: +81-(0)3-6430-3128 FAX: +81-(0)3-6430-3129		サイズ	FSCM NO	図面番号	改訂		
ジョブ名:	発行日:	2005/1/28	SS-MTL5051					
Ref no.:	承認	K.T	作成者	I.S	縮尺	N/A	シート	2 / 2