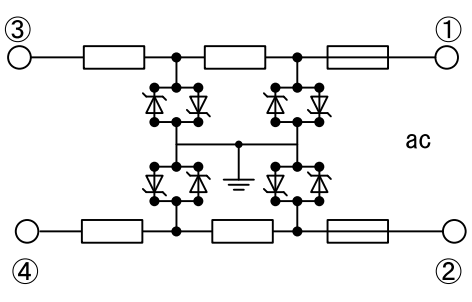
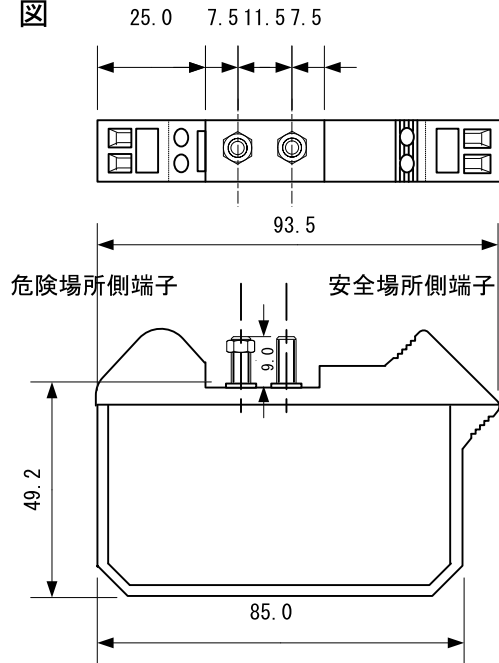


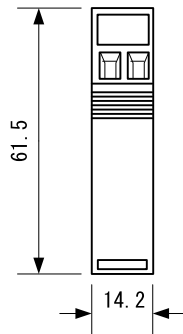
バリヤ仕様

型式番号 M T L	安全保持定格			極 性			主 用 途	基本回路図 (危険場所側) (安全場所側)		最大端子 間 抵 抗 Ω	使用最大 電 圧 V	最大許容 電 圧 V	ヒューズ 定 格 mA	摘 要
	V	Ω	mA	+	-	ac								
751ac	1	10	100			レ	熱電対		20	0.3	2.0	250	基本回路図の端子番号①と③に上列の数値が対応 ②と④に下列の数値が対応	

外形図



型式検定合格番号
第T48694号 (構造規格)
第TC13229号 (技術基準)



周囲温度及び湿度

連続使用時：-20°C～+60°C
保管時：-40°C～+80°C
相対湿度：5～95%

使用最大電圧(瞬時電圧)

0.3V：リーク電流が10μA時

端子間抵抗公差

±0.15Ω：20°Cにおいて
<0.15Ω：-20～60°Cにおける各chでの変動分

(改訂*1：この項目新規追加)

端 子

端子には、4mm²(12AWG)までの導体を差込取付可能。
安全場所側と危険場所側をそれぞれ黒と青で色分け。

バリヤ本体上面の色識別

灰色：交流(ac)信号用 (改訂*1：“灰色”以外を削除)

重 量

約125g

改訂	プロジェクト名:	 ケパー・インダストリーズ・ジャパン 株式会社	名称 MTL751ac SPECIFICATIONS		
改訂	ユーザー名:	TEL: +81-(0)3-6434-7890 FAX: +81-(0)3-6434-7871	サイズ	FSCM NO	改訂
改訂	ジョブ名:	発行日: 2005/1/25	図面番号 SS-MTL751ac		
	Ref no.:	承認 K.T 作成者 I.S	縮尺	N/A	シート 1 / 1