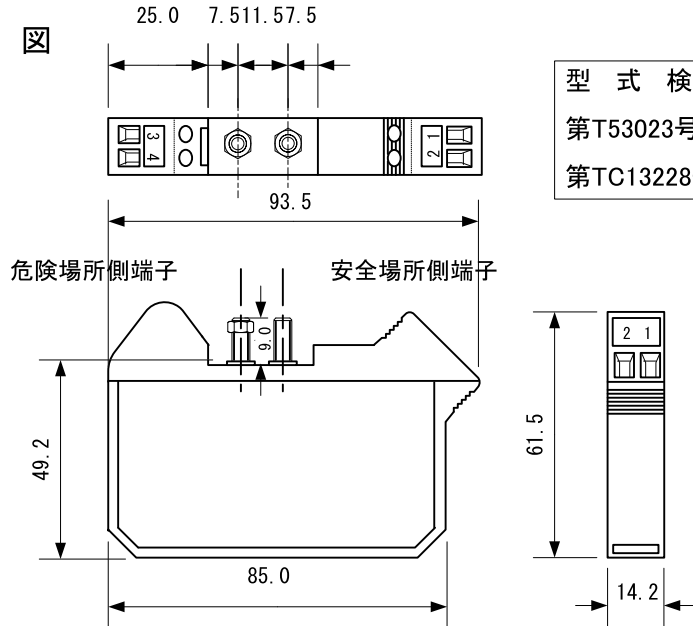


バリヤ仕様

型式番号 M T L	安全保持定格			極 性			主 用 途	基本回路図		最大端子 間 抵 抗 Ω	使用最大 電 圧 V	最大許容 電 圧 V	ヒューズ 定 格 mA	摘 要
	V	Ω	mA	+	-	ac		(危険場所側)	(安全場所側)					
787S+	28	300	93	レ			コントローラー出力 スイッチ トランスミッター			340	25.5	26.6	50	基本回路図の 端子番号①と ③に上列の数 値が対応
	28	diode	-	レ						0.9V+20Ω	25.5	26.6	50	②と④に下列の 数値が対応

外形図



型式検定合格番号
第T53023号(構造規格)
第TC13228号(技術基準)

周囲温度及び湿度

連続使用時: -20°C ~ +60°C
保管時: -40°C ~ +80°C
相対湿度: 5 ~ 95%

使用最大電圧

25.5V: リーク電流が10μA時 (改訂*1: 項目全体の表記を変更)

端 子

端子には、4mm²(12AWG)までの導体を差込取付可能。
安全場所側と危険場所側をそれぞれ黒と青で色分け。

バリヤ本体上面の色識別

赤色: (+)信号用または(+)電源用 (改訂*1: "赤色"以外を削除)

重 量

約125g

改訂	プロジェクト名:	コーパ・インダストリーズ・ジャパン 株式会社 TEL: +81-(0)3-6434-7890 FAX: +81-(0)3-6434-7871	名称			MTL787S+ SPECIFICATIONS			
改訂	ユーザー名:		サイズ	FSCM NO	図面番号		改訂		
改訂	ジョブ名:	発行日:	2005/1/25		SS-MTL787S+				
	Ref no.:	承認	K.T	作成者	I.S	縮尺	N/A	シート	1 / 1