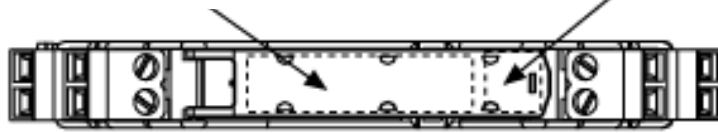


MTL7700外形寸法図

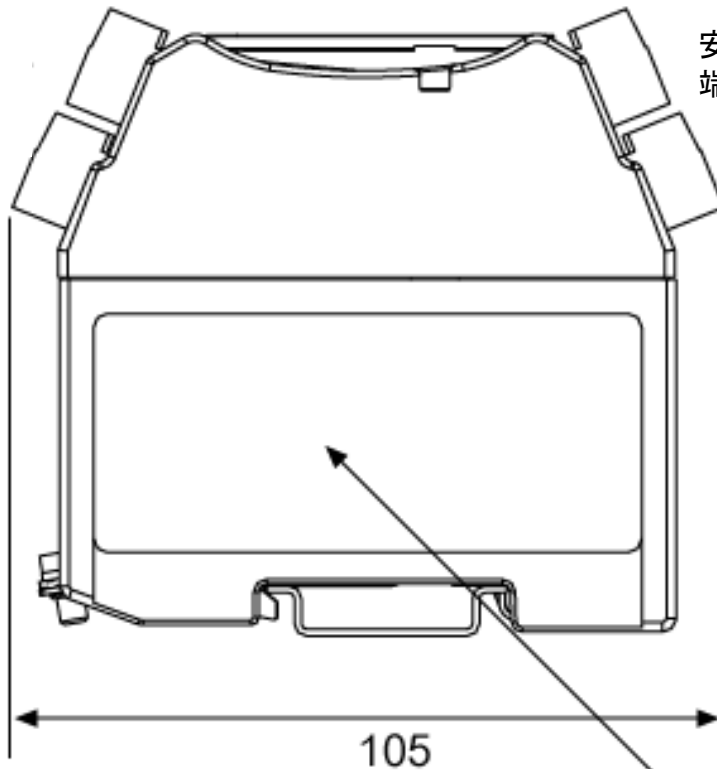
プロダクトトップ ラベル

カラーコードトップ ラベル



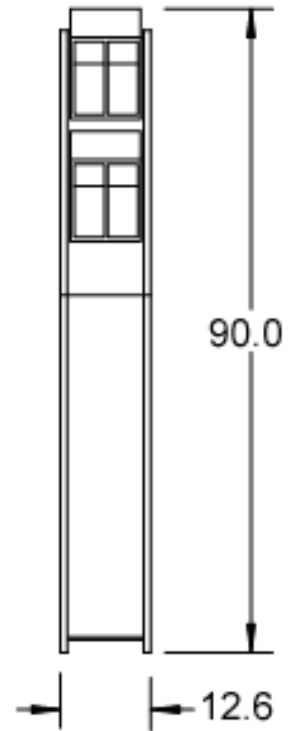
危険場所側
端子

安全場所側
端子



105

制作承認ラベル



90.0

12.6

改訂:

プロジェクト名:

COOPER コーパー・インダストリーズ・ジャパン
株式会社

名称

MTL7700外形寸法図

ユーザー名:

TEL: 03-6430-3128
FAX: 03-6430-3129

サイズ

FSCM NO

図面番号

改訂

JOB NAME:

発行日: 2011/1/7

SS-MTL7700外形寸法図

Ref no.:

承認 K.T 作成者 I.S

縮尺 N/A

シート 1 / 1