

YHPTZ41Bシリーズ HD IPカメラステーション

Exと安全区域の両方に
PTZカメラ



概要

316Lステンレスで作られたこのパン、チルト、ズーム搭載のカメラステーションは、危険区域や過酷な環境条件の用途を想定しています。耐久性が高く、腐食にも強いいため、鉱業や石油・ガス、化学、海洋など、品質と耐久性が求められる陸上および海洋における多くの業界で利用できます。

360°の連続パン回転と-90°~+90°のチルトにより、周囲を自由に見渡すことができます。

ONVIFプロトコルが標準で搭載されて、さまざまな取付ブラケット、ワイパー/ウォッシュトラフ、光ファイバー伝送オプション、追加イルミネーションにより、YHPTZ41Bは最も要求の厳しいCCTV用途でも運用可能です。

特徴

- ATEX & IECEx認証
- BIS & PESO認証
- IP66およびIP68
- 最大5MPの解像度
- -40 °C ~ +65 °C
- ステンレス鋼316L
- 360°連続パン回転
- +90°から-90°のチルト回転
- マルチスキャンモード
- 自動加熱
- IR照明装置オプション
- 光ファイバ伝送オプション
- ワイパー



ATEX IECEx



Powering Business Worldwide

イートン
中国江蘇、長州
新北地区
柳陽河路189号

YuhuaSales@Eaton.com

©2025イートン
すべての権利を保持
しています。
イギリスで印刷
発行
No.DSYH0005/A.JP
2025年6月

イートンは登録商標です。

その他の商標はすべて各所有者の
所有物です。

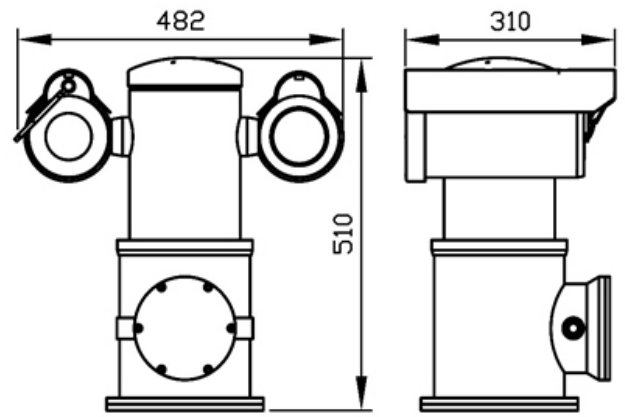
すべての仕様、寸法、重量、公差は呼び寸法(代表サイズ)であり、イートンは事前の通知なしにすべてのデータを変更する権利を留保します。
ご使用のいかなる結果に対しても一切の責任を負いません。

認定資格	
ATEX認定書:	プレサフ19 ATEX 15007X
IECEX認定書:	IECEX PRE 19.0071X
BIS認定書:	R-41268585
PESO認定書:	P576354
Ex マーク:	
YHPTZ41B	Ex db opはIIC T6 Gb、Ex tb opはIIIC T80°C Db
YHPTZ41B-1	Ex db IIC T6 Gb、Ex tb IIIC T80°C Db
YHPTZ41B光ファイバー付き	Ex db opはop pr IIC T6 Gb、Ex tb opはop pr IIIC T80°C Db
YHPTZ41B-1光ファイバー付き	Ex db op pr IIC T6 Gb、Ex tb op pr IIIC T80°C Db
振動・衝撃試験	IEC60068-2-6、IEC60068-2-27グループB

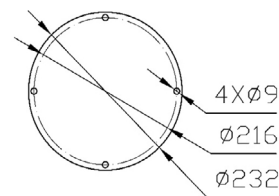
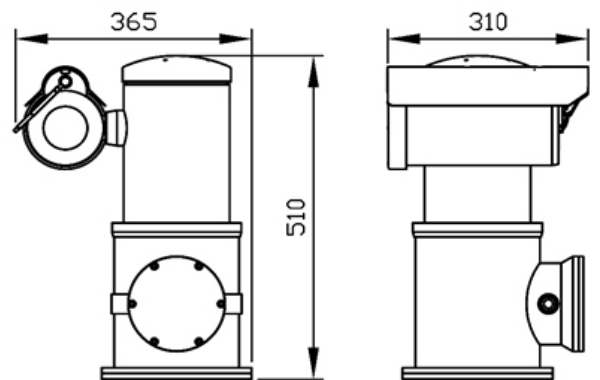
仕様	
材質:	ステンレス鋼316L
仕上げ:	ポリッシュ仕上げ
動作温度:	目安は-40°C~+65°C、ウルトラライナーネット伝送との組み合わせの場合は-40°C~+60
大気圧:	80~110KPa
湿度:	≤95%RH(+25°C)
自動加熱:	-10°Cで作動
侵入保護:	IP66とIP68(1.2メートル/45分間)
重量:	YHPTZ41B-1は33Kg、YHPTZ41Bは40Kg
積み込み重量:	YHPTZ41B-1は51Kg、YHPTZ41Bは58Kg、木枠包装付き
壁ブラケット荷重:	100Kg
電圧:	110VAC~240VAC(±10%)/24VAC(±10%)、50/60Hzまたは24VDC
電流:	0.5~1.2A / ≤5A
パワー:	≤120W
パン:	360°連続
パン速度:	0.1°/S~ 45°/S
チルト:	+90° to -90°
チルト速度:	0.1°/S to 40°/S
プリセット:	128
プリセット精度:	≤0.1°
ケーブルエントリ:	2 x M25x1.5 ブラインドプラグ付き
オーディオ&アラーム接続:	音声入出力用1、アラーム入出力用1
トランスミッション:	標準イーサネットIP / ウルトラライナーネットIP / サージ保護機能付きウルトラライナーネットIP / 光ファイバー伝送 / IP同軸伝送
VMSコンプライアンス:	ONVIF 2.4プロファイルS、T
適用可能な洗浄システム:	電磁弁またはポンプによって駆動される外部洗浄システムへの接続に適用可能な洗浄端子。 電磁弁またはポンプの電源電圧入力は、カメラステーションの電圧入力と一致しなければなりません。

一般配置図(全てmm単位)

YHPTZ41B



YHPTZ41B-1



IR照明器、オプションが利用可能

視野距離:	200m
視野角:	10°
波長:	850nm
制御:	自動/手動

光ファイバー、オプションが利用可能

データインタフェース:	イーサネット1310/1550nm
データレート:	10/100 Mbps. IEEE 802.3 全二重/半二重電気ポート/全二重光ポート
繊維:	シングルモード/マルチモード
最大距離:	シングルモードで20KM、マルチモードで2KM

イーサネットオーバークアックス、オプションが利用可能

データインタフェース:	10/100ベース(X)イーサネット
同軸ケーブル:	75ohm
接続性:	1x BNCソケット、同軸POE
内蔵PSE規格:	IEEE 802.3at/af POE PSE (電源装置)
外部PD規格:	IEEE 802.3at/af POE PD (電源装置)
外部PD入力電圧:	48~56 VDC
データレートと伝送距離:	55Mbps (1km)、75Mbps (800m)、93Mbps (400m)。実際のデータレートは、銅線の品質と環境要因によって異なります。

ウルトライーサネット、オプションが利用可能

データインタフェース:	10/100Mアダプティブ・イーサネット
イーサネット伝送距離:	最大100メートル

サージ保護、オプションが利用可能

電力保護

公称負荷電流、IL:	5A
公称放電電流、インチ (8/20 μ s):	5KA
最大放電電流、Imax (8/20 μ s):	10KA
開路電圧、Uoc:	10KV

イーサネットネットワーク保護

公称作動電圧、Un:	5VDC
開路電圧、Uoc:	6KV
絶縁抵抗:	$\geq 0.1M\Omega$
AC耐性:	2A、1s、5回
衝撃耐性:	1.5kv 10/700 μ sで10回
通信速度:	100 Mbps

カメラオプション

22xズーム3MP HD IPカメラ

イメージセンサ	1/2.8インチプログレッシブスキャンCMOS
解像度	2304 x 1296 @ 30fps
レンズ	22倍光学ズーム 5.2~114.4mm F1.5~F3.8、水平視野角53.74°-2.96°
最低照度	色:0.002Lux (F1.5, AGC ON), 白黒 0.001Lux (F1.5, AGC ON)
ストリーミング	H.264、H.265トリプルストリーミング
特徴:	AGC、AE、AWB、TDN、DNR、BLC、EIS、WDR、デフォグ、OSD、デイナイトオートカラー/白黒(自動切り替えによるIRカット)
標準プロトコル	L2TP, IPv4, IGMP, ICMP, ARP, TCP, UDP, DHCP, PPPoE, RTP, RTSP, DNS, DDNS, NTP, FTP, UPnP, HTTP, SNMP, SIP

33xズーム3MP HD IPカメラ

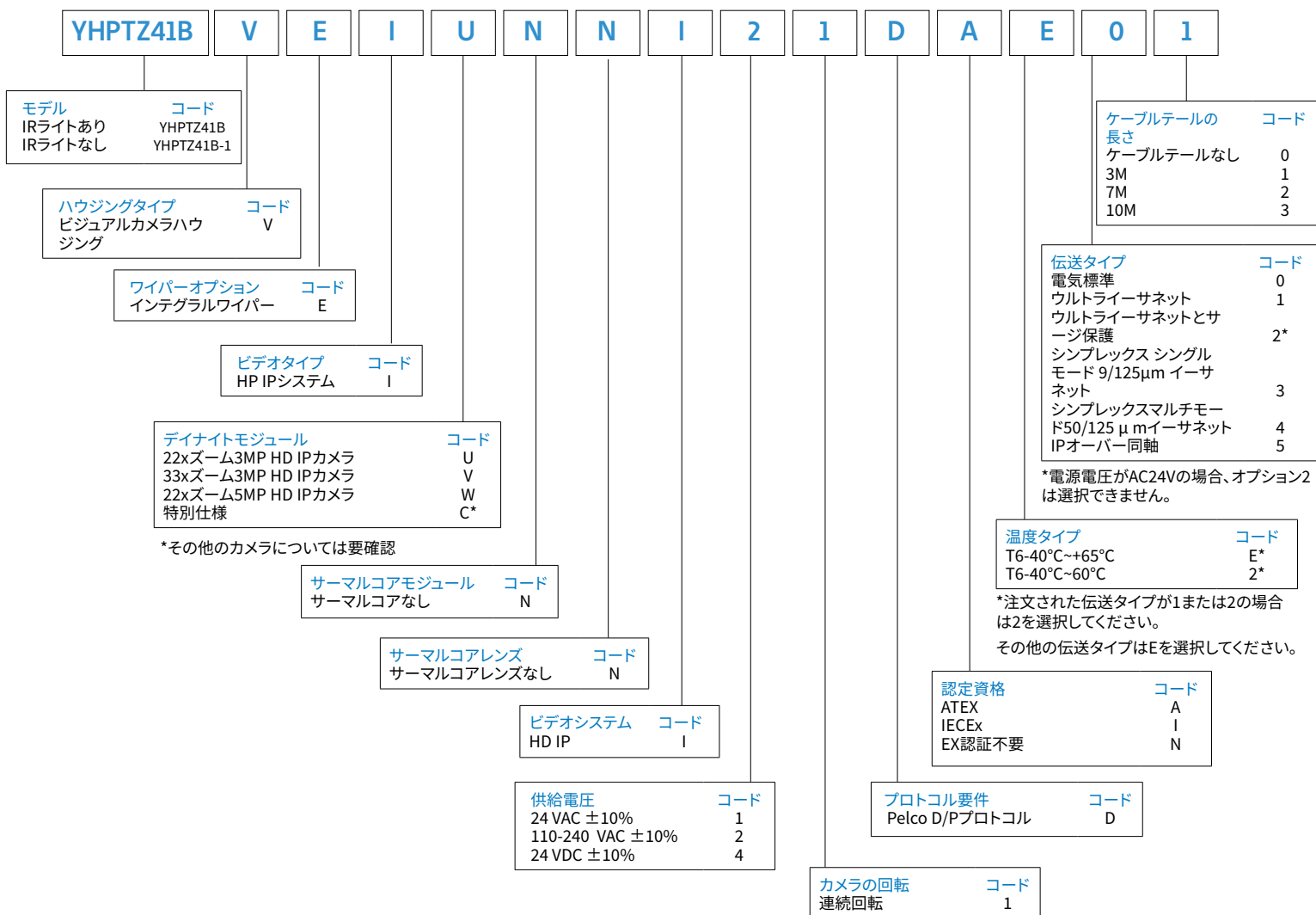
イメージセンサ	1/2.8インチプログレッシブスキャンCMOS
解像度	2304 x 1296 @ 60fps
レンズ	33倍光学ズーム 4.5~148.5mm F1.5~F4.0、水平視野角56.11° - 2.67°
最低照度	色:0.001Lux (F1.5, AGC ON), 白黒 0.0005Lux (F1.5, AGC ON)
ストリーミング	H.264、H.265トリプルストリーミング
特徴:	AGC、AE、AWB、TDN、DNR、BLC、EIS、WDR、デフォグ、OSD、デイナイトオートカラー/白黒(自動切り替えによるIRカット)
標準プロトコル	L2TP, IPv4, IGMP, ICMP, ARP, TCP, UDP, DHCP, PPPoE, RTP, RTSP, DNS, DDNS, NTP, FTP, UPnP, HTTP, SNMP, SIP

22xズーム5MP HD IPカメラ

イメージセンサ	1/2.7インチプログレッシブスキャンCMOS
解像度	2880 x 1620 @ 30fps
レンズ	22倍光学ズーム 5.2~114.4mm F1.5~F3.8、水平視野角55.46° - 3.09°
最低照度	色:0.003Lux (F1.5, AGC ON), 白黒 0.001Lux (F1.5, AGC ON)
ストリーミング	H.264、H.265トリプルストリーミング
特徴:	AGC、AE、AWB、TDN、DNR、BLC、EIS、WDR、デフォグ、OSD、デイナイトオートカラー/白黒(自動切り替えによるIRカット)
標準プロトコル	L2TP, IPv4, IGMP, ICMP, ARP, TCP, UDP, DHCP, PPPoE, RTP, RTSP, DNS, DDNS, NTP, FTP, UPnP, HTTP, SNMP, SIP

ご注文条件

次のコードは、正しい単位の選択に役立つように設計されています。選択された各コードに基づいて参照番号を作成してください。他の特別な要望があればイートン技術営業部に相談してください。



BISおよびPESO認定書が必要な場合は、以下のコードオプションのいずれかを選択してください。

- YHPTZ41BVEIVNNI21DIE01
- YHPTZ41BVEIVNNI21DIE03
- YHPTZ41BVEIVNNI21DIE31
- YHPTZ41B-1VEIVNNI21DIE01
- YHPTZ41B-1VEIVNNI21DIE03
- YHPTZ41B-1VEIVNNI21DIE31
- YHPTZ41BVEIWNNI21DIE01
- YHPTZ41B-1VEIWNNI21DIE01
- YHPTZ41B-1VEIVNNI21DAE00
- YHPTZ41B-1VEIVNNI21DIE00