

YHQ80 HD IPシリーズ

防爆PTZドームカメラステーション



概要

316Lステンレススチール製で、危険区域や過酷な環境条件下での使用に特化して設計されています。316Lステンレスで作られたこのパン、チルト、ズームドーム搭載のカメラステーションは、グ耐久性が高く、腐食にも強いいため、石油・ガス、化学、海洋など、品質と耐久性が求められる陸上および海洋における多くの業界で利用できます。

360°の連続パン回転と0°~+85°のチルトにより、周囲を自由に見渡すことができます。回転速度は0.1°/s~200°/sの範囲で調整可能で、カメラが素早く目標を捉えることができます。ONVIFプロトコルが標準で搭載されており、多様な電圧入力および伝送オプションにより、YHQ80は最も要求の厳しいCCTV用途でも運用可能です。

特徴

- ATEXおよびIECEX認証
- 最大5MPの解像度
- カメラズーム
- ONVIF規格
- 電圧入力110~240VACまたは自己適応型24VAC/DCまたはPOE
- 標準接続としてのイーサネットネットワーク
- 連続360°パン、0°~85°チルト回転
- 可変速度0.1°/秒~200°/秒
- 壁掛けまたはペンダントマウントの取り付け



Powering Business Worldwide

イートン
中国江蘇、長州
新北地区
柳陽河路189号

YuhuaSales@Eaton.com

©2025イートン
すべての権利を保持
しています。
イギリスで印刷
発行
No.DSYH0055/A.JP
2025年6月

イートンは登録商標です。

その他の商標はすべて各所有者の所有物です。

すべての仕様、寸法、重量、公差は呼び寸法（代表サイズ）であり、イートンは事前の通知なしにすべてのデータを変更する権利を留保します。
ご使用のいかなる結果に対しても一切の責任を負いません。

認定資格

Ex認定書:	IECEX DNV 24.0007X, DNV 24 ATEX 64079X	
Ex マーク:	Ta: -40 °C~+60 °C	Ta: -40 °C~+70 °C
光ファイバーを使用しない場合の周囲温度	Ex db IIC T6 Gb, Ex tb IIIC T80°C Db	Ex db IIC T5 Gb, Ex tb IIIC T95°C Db
光ファイバー付き	Ex db op pr IIC T6 Gb, Ex tb op pr IIIC T80°C Db	Ex db op pr IIC T5 Gb, Ex tb op pr IIIC T95°C Db

仕様

材質:	ステンレス鋼316L
仕上げ:	ポリッシュ仕上げ
動作温度:	-30°C ~ +60°C
大気圧:	80~110KPa
湿度:	≤95%RH (+25°C)
重量:	14Kg、3mケーブルテール付き
積み込み重量:	18.5Kg、壁面取付ブラケットで梱包
電圧と電流:	110VAC~240VAC (50/60Hz)、3A≤、または自己応答型24VAC/DC、≤3A、またはPOE(DC48V)、802.3 at/bt
パワー:	<40W、110VAC~240VAC (50/60Hz)、または<20W、自己応答型24VAC/DC、または<20W、POE
パン/スピード:	360°連続、0.1°/秒~200°/秒
チルト/スピード:	0°~85°、0.1°/S~120°/S
プリセット:	256
プリセット精度:	≤0.5°
伝送オプション:	標準イーサネット、ウルトライーサネット、光ファイバー
一体型ケーブルテール:	個別の電源ケーブルおよびイーサネットケーブルまたは柔軟な配管に密閉された光ファイバーケーブル
ケーブルテールの長さ:	目安は長さ3M、その他の長さはご要望に応じます。
取り付け	目安としては壁面取付、オプションでペンダント取付、別途技術検査が必要
侵入保護:	IP66/IPX8 (1.2m/45分)、IEC 60529準拠
振動と衝撃:	IEC60068-2-6およびIEC60068-2-27準拠
EMC:	EN IEC 61000-6-2:2019およびEN IEC 61000-6-4:2019準拠
LVD:	EN 62368-1準拠

ウルトライーサネット、オプションが利用可能

データインタフェース:	10/100Mアダプティブ・イーサネット
イーサネット伝送距離:	最大100メートル

光ファイバー、オプションが利用可能

データインタフェース:	イーサネット1310/1550nm
データレート:	10/100 Mbps IEEE 802.3準拠、全二重または半二重電気ポート/全二重光ポート
繊維:	シングルモード/マルチモード
最大距離:	シングルモードで20KM、マルチモードで2KM

カメラオプション

22xズーム3MP HD IPカメラ:

イメージセンサ:	1/2.8インチプログレッシブスキャンCMOS
解像度:	2304 x 1296 @ 30fps
レンズ:	22倍光学ズーム 5.2~114.4mm F1.5~F3.8、水平視野角53.74°-2.96°
最低照度:	色:0.002Lux (F1.5, AGC ON)、白黒 0.001Lux (F1.5, AGC ON)
ストリーミング:	H.264、H.265トリプルストリーミング
特徴:	AGC, AE, AWB, TDN, DNR, BLC, EIS, WDR, デフォグ, OSD, デイナイトオートカラー/白黒(自動切り替えによるIRカット)
標準プロトコル:	L2TP, IPv4, IGMP, ICMP, ARP, TCP, UDP, DHCP, PPPoE, RTP, RTSP, DNS, DDNS, NTP, FTP, UPnP, HTTP, SNMP, SIP

33xズーム3MP HD IPカメラ

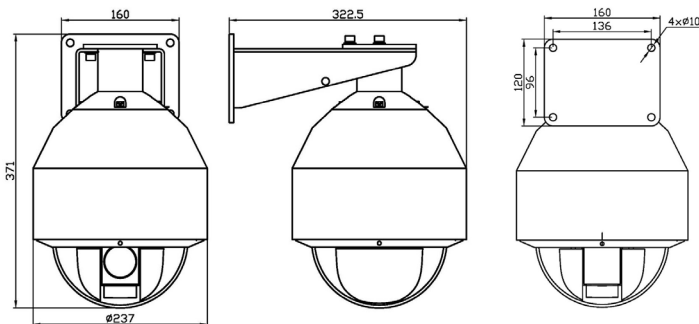
イメージセンサ:	1/2.8インチプログレッシブスキャンCMOS
解像度:	2304 x 1296 @ 60fps
レンズ:	33倍ズーム 4.5~148.5mm F1.5~F4.0、視野角56.11~2.67°
最小照度:	色:0.001Lux (F1.5, AGC ON)、白黒 0.0005Lux (F1.5, AGC ON)
ストリーミング:	H.265/H.264のトリプルストリーミング
特徴:	AGC, AE, AWB, TDN, DNR, BLC, EIS, WDR, デフォグ, OSD, デイナイトオートカラー/白黒(自動切り替えによるIRカット)
標準プロトコル:	L2TP, IPv4, IGMP, ICMP, ARP, TCP, UDP, DHCP, PPPoE, RTP, RTSP, DNS, DDNS, NTP, FTP, UPnP, HTTP, SNMP, SIP

22xズーム5MP HD IPカメラ

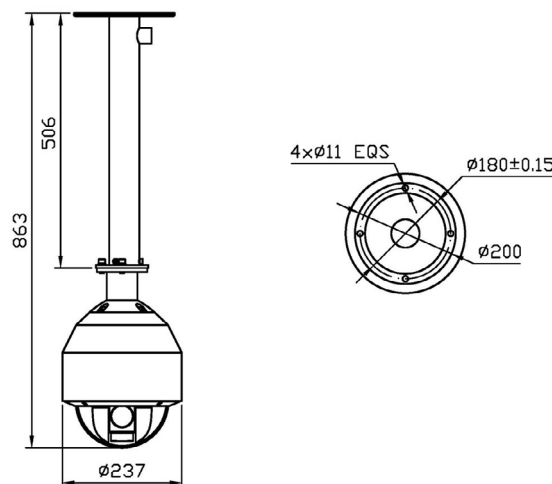
イメージセンサ:	1/2.7インチプログレッシブスキャンCMOS
解像度:	2880 x 1620 @ 30fps
レンズ:	22倍ズーム5.2~114.4mm F1.5~F3.8、視野角55.46° - 3.09°
最小照度:	色:0.003Lux (F1.5, AGC ON)、白黒 0.001Lux (F1.5, AGC ON)
ストリーミング:	H.265/H.264のトリプルストリーミング
特徴:	AGC, AE, AWB, TDN, DNR, BLC, EIS, WDR, デフォグ, OSD, デイナイトオートカラー/白黒(自動切り替えによるIRカット)
標準プロトコル:	L2TP, IPv4, IGMP, ICMP, ARP, TCP, UDP, DHCP, PPPoE, RTP, RTSP, DNS, DDNS, NTP, FTP, UPnP, HTTP, SNMP, SIP

一般配置図(全てmm単位)

壁面取付



ペンダント取り付け



ご注文条件

次のコードは、正しい単位の選択に役立つように設計されています。選択された各コードに基づいて参照番号を作成してください。特別な要件があれば、イートン技術販売部門に相談してください。

