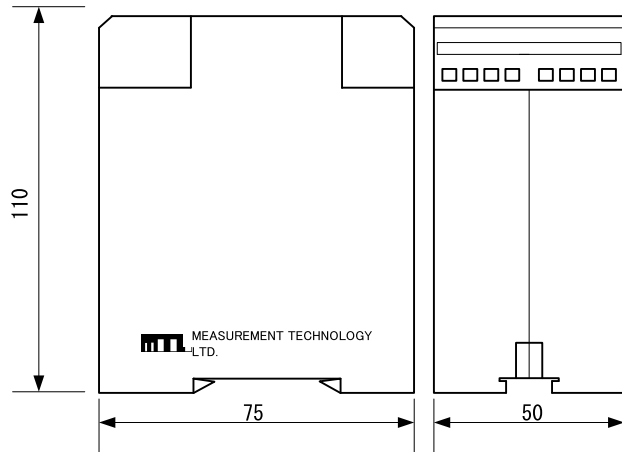


MTL2210B 1チャンネルスイッチ用リレー

I 外形寸法図



仕様

概要

MTL2210Bは危険場所に設置された1台の接点スイッチにより、安全場所における2台の500VA負荷を個別に制御できます。二者択一的に、モーターの運転/停止ボタンの信号ラッチ用として使用可能であり、スイッチ(A接点)の“閉”で励磁、もう一方のスイッチ(B接点)の“開”で解除に、リレーはなりません。仮に“運転”用回路が“閉”であっても、“停止”用スイッチが“運転”用スイッチと動作時間が重なることでモーターが確実に停止するようになっています。斯様な運用の場合、一方の出力リレーをモーターのステータス信号用として、コンピューター又はデータロガー向けに転用できます。

1. 入力チャンネル

1チャンネル、完全フローティング

2. スwitchの設置場所

Zone0, II C, T6, 危険場所
Div.1, Group A, 危険場所

3. スwitch用印加電圧

5.6V dc、1.5kΩ (出力インピーダンス)

4. 入出力動作特性

リレー励磁：<200Ω (端子1-2及び3-4間)
リレー解除：>500Ω (端子1-2又は3-4間)
～; 端子1-2は、ノンラッチモード時
ヒステリシス：100Ω、公称

5. ラッチ(保持)機能 (端子5-6間の接続により有効)

リレーラッチ：端子1-2間接続時
リレーラッチ解除：端子2-4間開放時

6. 停電時保護機能

停電時、リレー解除

7. 断線検出機能

ラッチ機能未使用時：リレー解除 (スイッチ回路断線時)
ラッチ機能使用時：リレー解除 (ラッチ解除用回路断線時)

8. “危険防止”地絡検出 (端子8の接地により有効)

リレー解除：<1kΩ (対地インピーダンス、3ライン合計値)
リレー励磁：>7.5kΩ (対地インピーダンス、3ライン合計値)

9. “危険回避”地絡検出 (端子8をMTL2220へ接続により有効)

任意の回路に故障発生時：本バリアは正常動作継続

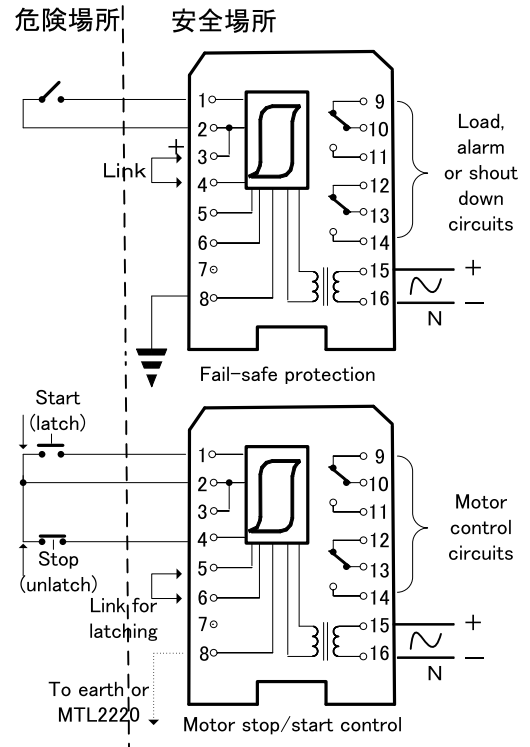
10. 応答時間

50ms、公称

11. 出力接点

2極 切換えリレー

II アプリケーション例



12. 出力接点定格

250V, 5A, 500VA (ac) : 抵抗性負荷
(誘導性負荷時は抑制のこと)
250V, 5A, 250W (dc) : 抵抗性負荷
(誘導性負荷時は抑制のこと)

13. 接点寿命

2×100,000 回 : 最大負荷時

14. LED表示

励磁時に点灯

15. 消費電力

0.9~1.4W (ac時)

16. 周囲温度及び湿度

-20~+55℃ (隣接バリア, 密着取り付け時)
-20~+60℃ (隣接バリア, 相互間隔5mm以上時)
-40~+80℃ (保管時)
5~95% (相対湿度)

17. 安全保持規格

7V, 300Ω, 22mA

18. バリア設置場所

安全場所、本安接地は不要

19. 絶縁

250Vac : 入力, 出力及び電源端子間
1500Vrms : 危険場所と安全場所端子間

20. 供給電源

120Vac仕様 : 90~130V, 48~65Hz
240Vac仕様 : 180~260V, 48~65Hz

21. 端子サイズ

最大4平方ミリメートル (12AWG)

22. 取り付け

DINレール取り付け (35mm, EN50022, BS5584, DIN46277)
または平面取り付け

23. 重量

500g

改訂				
プロジェクト名:	クーパー・インタストリス・ジャパン 株式会社	名称		
ユーザー名:		MTL2210B SPECIFICATIONS		
ジョブ名:	発行日: 2005/2/9	サイズ	FSCM NO	改訂
Ref no.:	承認 K.T	作成者 I.S	縮尺 N/A	図面番号 SS-MTL2210B
				シート 1 / 1