

主な仕様

チャンネル数

1

伝送器の設置場所

ZONE 0, IIC, T4-6 危険場所、本安防爆認定品

Div 1, Group A, 危険場所

安全場所出力

信号範囲：4-20mA 最大最低範囲：0~24mA

安全場所負荷抵抗：0~360Ω @24mA

0~450Ω @20mA

安全場所回路リップル <50μA p-p 値

危険場所入力

信号範囲：0~24mA

伝送器供給電圧：16.5V (20mAにて)

伝送精度、20℃にて：15μA以下

温度ドリフト：<0.8μA/℃

応答時間：50μs, 最終値の10%以内

通信サポート：HART 通信対応 (端子1と2のみ)

LED表示：緑色：電源ON表示

最大消費電流：20mA時、51mA(24Vにて)

モジュール内の発熱電力：20mA時、0.7W(24Vにて)

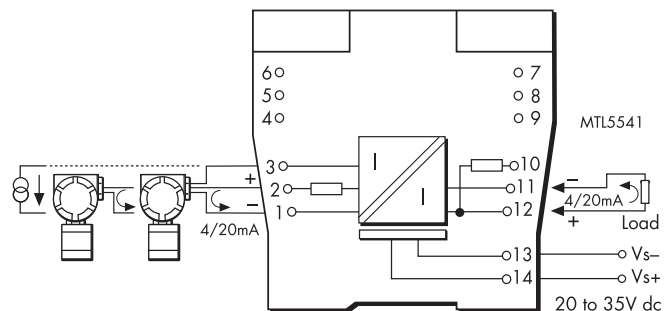
安全保持定格：

端子2-1 & 3

Vo=28V, Io=93mA, Po=651mW, Um=253V rms または dc

端子1-3：単純機器を接続できます。ただし、

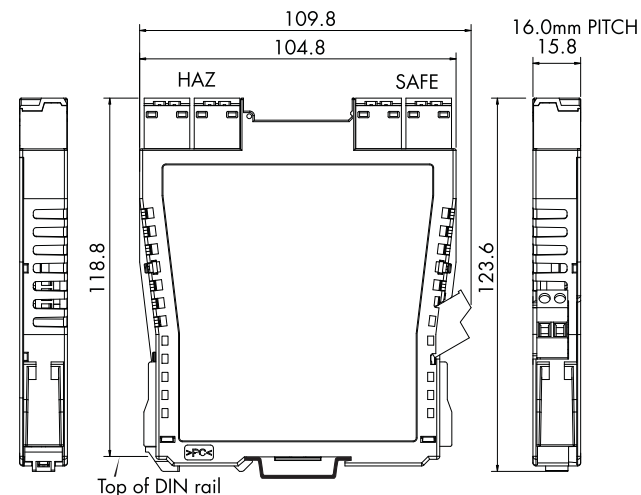
本安防爆ループ電圧が28V以下が条件です。(日本では適用せず)



結線ブロック

端子番号	機能
1	電流入力
2	伝送器電源 +Ve
3	共通
11	出力 -Ve
12	出力 +Ve
13	電源 -Ve
14	電源 +Ve

Optional TH5000 tag holder for individual isolator identification. Accepts tag label 25 x 12.5 ±0.5mm, 0.2mm thick



外形寸法 (mm)

厚生労働省 検定合格番号
第 TC19435 号 (技術基準)
Ex ia IIC

改訂	プロジェクト名	 COOPER Crouse-Hinds クーパー・インダストリーズ・ジャパン(株) TEL: 03-6430-3128 FAX: 03-6430-3129	図面名称						
改訂	ユーザ名		<h2>MTL 5541仕様書</h2>						
改訂	Ref No	発行日	2011/3 / 3	サイズ	FSCM 番号	図面番号	SS-MTL5541-1101	改訂	
		承認	KT	作成者	KT	縮尺	1:1	シート	1/1