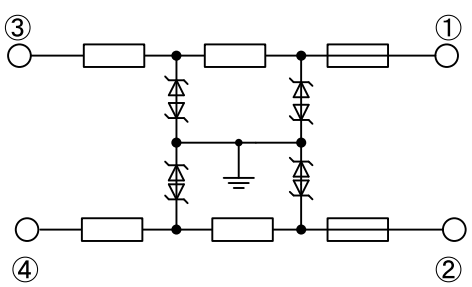
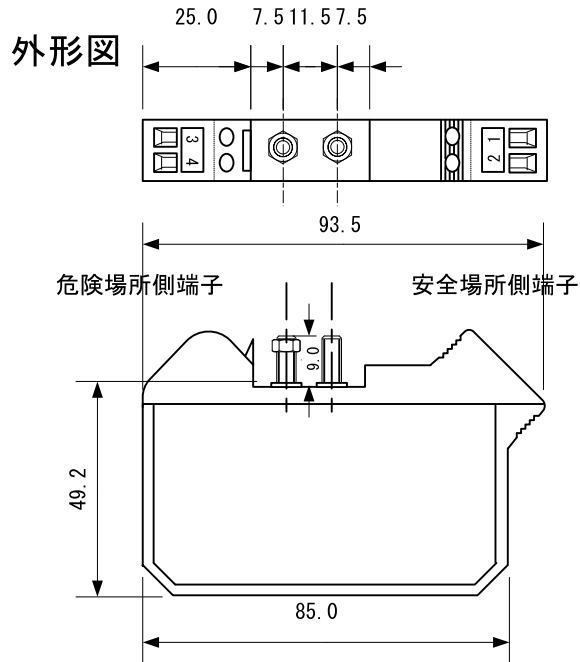


# バリヤ仕様

| 型式番号<br>M T L | 安全保持定格 |    |     | 極 性 |   |    | 主 用 途        | 基本回路図<br>(危険場所側) (安全場所側)   |    | 最大端子<br>間抵抗<br>Ω | 使用最大<br>電 圧<br>V | 最大許容<br>電 圧<br>V | ヒューズ<br>定 格<br>mA | 摘 要 |
|---------------|--------|----|-----|-----|---|----|--------------|--|----|------------------|------------------|------------------|-------------------|-----|
|               | V      | Ω  | mA  | +   | - | ac |              |  |    |                  |                  |                  |                   |     |
| 766Pac        | 12     | 75 | 157 |     |   | レ  | ストレインゲージブリッジ |  | 93 | 9.8              | 11.3             | 100              |                   |     |



労働省検定合格番号  
第TC13357号(技術基準)

### 周囲温度及び湿度

連続使用時:  $-20^{\circ}\text{C} \sim +60^{\circ}\text{C}$   
 保管時:  $-40^{\circ}\text{C} \sim +80^{\circ}\text{C}$   
 相対湿度: 5~95%

### 使用最大電圧

7.0V: リーク電流が $10\mu\text{A}$ 時

### 端子


端子には、4mm<sup>2</sup>(12AWG)までの導体を差込取付可能。  
 安全場所側と危険場所側をそれぞれ黒と青で色分け。

### バリヤ本体上面の色識別

灰色: 交流(ac)信号用

### 重量

約125g

|     |          |  |                                |           |    |
|-----|----------|--|--------------------------------|-----------|----|
| 改訂: | プロジェクト名: |  <b>コーパー・インダストリーズ・ジャパン</b><br>株式会社 | 名称<br>MTL766Pac SPECIFICATIONS |           |    |
| 改訂: | ユーザー名:   | TEL: +81-(0)3-6434-7890 FAX: +81-(0)3-6434-7871  | サイズ                            | FSCM NO   | 改訂 |
| 改訂: | ジョブ名:    | 発行日: 2005/1/25   | 図面番号<br>SS-MTL766Pac           |           |    |
|     | Ref no.: | 承認 K.T 作成者 I.S   | 縮尺 N/A                         | シート 1 / 1 |    |