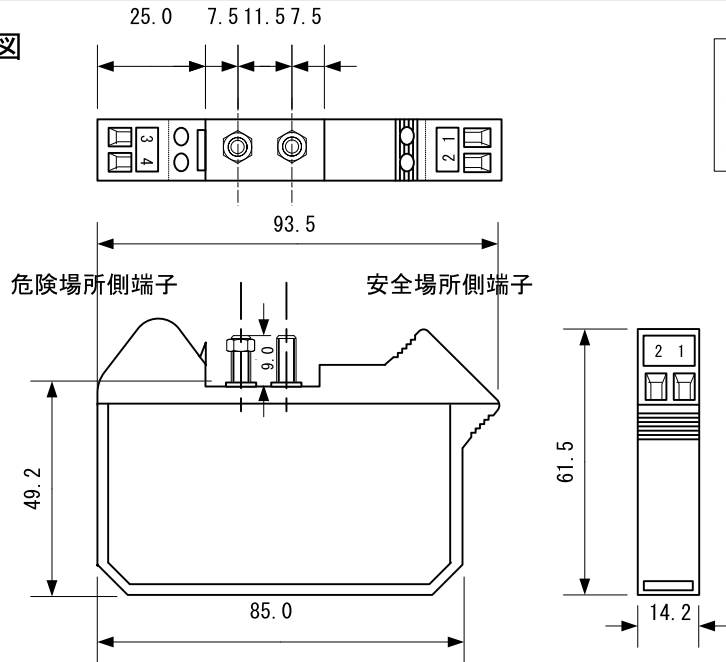


# バリヤ仕様

型式番号 M T L	安全保持定格			極 性			主 用 途	基本回路図 (危険場所側) (安全場所側)	最大端子 間 抵 抗 Ω	使用最大 電 圧 V	最大許容 電 圧 V	ヒューズ 定 格 mA	摘 要
	V	Ω	mA	+	-	ac							
779±	28	300	93	レ	レ		コントローラー出力		340	25.5	26.6	50	基本回路図の端子番号①と③に上列の数値が対応  ②と④に下列の数値が対応

## 外形図



労働省検定合格番号  
第T48700号(構造規格)  
第TC16054号(技術基準)

周囲温度及び湿度  
連続使用時:  $-20^{\circ}\text{C} \sim +60^{\circ}\text{C}$   
保管時:  $-40^{\circ}\text{C} \sim +80^{\circ}\text{C}$   
相対湿度: 5~95%

使用最大電圧  
25.5V: リーク電流が  $10 \mu\text{A}$  時

端 子  
端子には、4mm<sup>2</sup>(12AWG)までの導体を差込取付可能。  
安全場所側と危険場所側をそれぞれ黒と青で色分け。

バリヤ本体上面の色識別  
灰色: 交流(ac)信号用  
赤色: (+)信号用または(+)電源用  
黒色: (+)信号用または(+)電源用  
白色: ダミーバリヤMTL799

重 量  
約125g

改訂	プロジェクト名:	ケーパ-・インダストリーズ・ジャパン 株式会社 TEL: +81-(0)3-6434-7890 FAX: +81-(0)3-6434-7871	名称 MTL779 SPECIFICATIONS						
改訂	ユーザー名:		サイズ	FSCM NO	図面番号	改訂			
改訂	ジョブ名:		発行日:	SS-MTL779					
	Ref no.:	承認	K.T	作成者	I.S	縮尺	N/A	シート	1 / 1